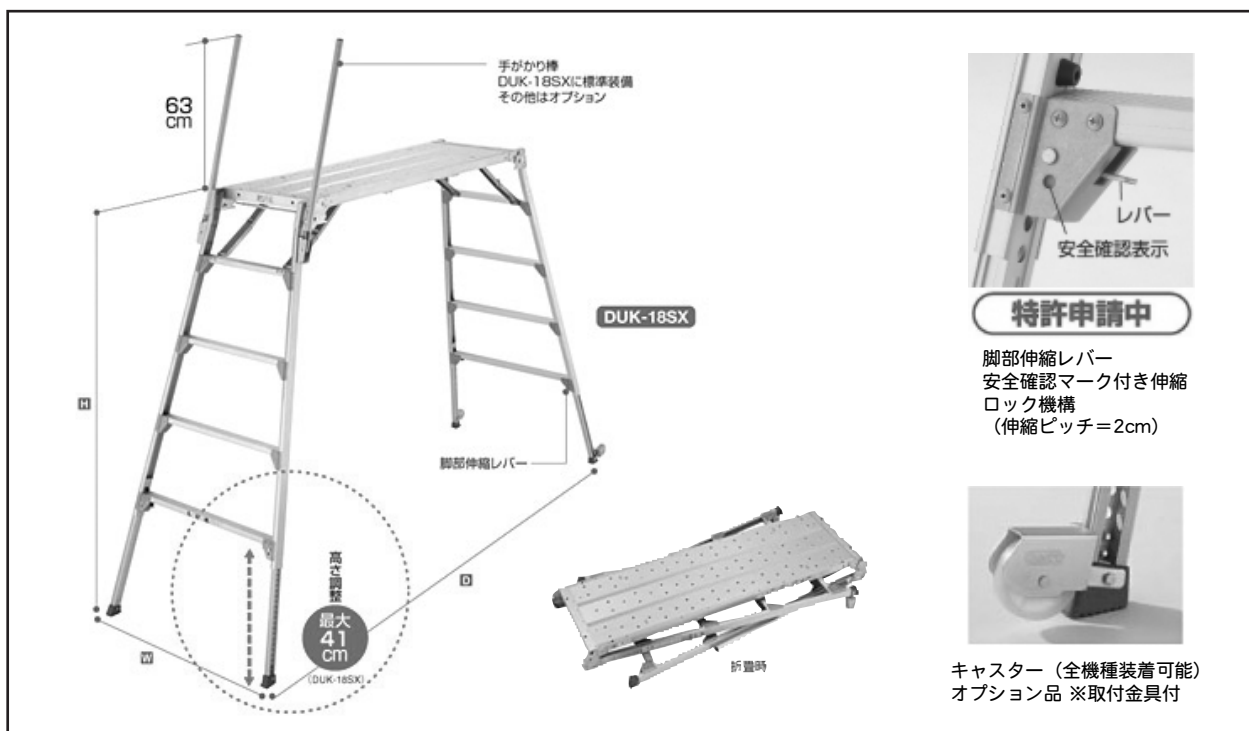


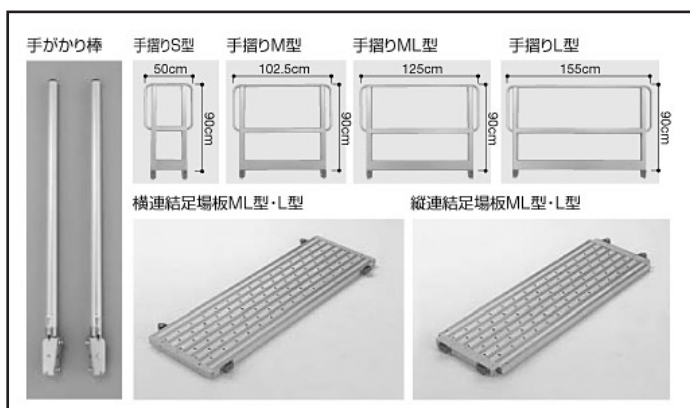
ダイバキング



型 式	天板高さ (m)	天板寸法 (cm)		重量 (kg)	設置寸法 (cm)		収納寸法 (cm)		
		長さ	幅		幅	奥行	長さ	幅	厚み()はキャスター含む
DUK-18SX	1.44~1.85	160	50	21.6	85~96	259~284	171	85	18 (22)
DUK-15SX	1.10~1.49	130	50	17.1	77~87	209~233	141	77	18
DUK-12SX	0.76~1.16	130	50	15.4	68~78	188~212	141	68	18
DUK-10SX	0.65~0.97	130	40	12.7	55~63	181~201	141	55	18
DUK-18SZA	1.44~1.84	160	50	21.6	97	259~284	171	87	18 (18)

※ 関東のみ

※梱包単位=1台。 ※手摺は連結足場台を使用して本体を連結した場合のみご利用ください。本体の単独使用の際には絶対使用しないでください。
 ※DUK-10SX・12SX用の手がかり棒はございません。※DUK-15SXにはオプションのキャスターが付属しています。
 ※DUK-18SXにはオプションの手がかり棒とキャスターが付属しています。



オプション	対 応 型 式			
	10SX	12SX	15SX	18SX
手がかり棒	—	—	○	○
手がかり棒 2本1セット	—	—	○	○
手摺りS型	—	○	○	○
手摺りM型 注1	—	○	○	○
手摺りML型	○	○	○	—
手摺りL型	—	—	—	○
横連結用足場板ML型	○	○	○	—
横連結用足場板L型	—	—	—	○
縦連結用足場板ML型	—	○	○	—
縦連結用足場板L型	—	—	—	○
18SX用キャスター-R	○	○	○	○
18SX用キャスター-L	○	○	○	○

※DUK-10SX・12SX用の手がかり棒はございません。
 ※DUK-15SXにはオプションのキャスターが付属しています。
 ※DUK-18SXにはオプションの手がかり棒とキャスターが付属しています。
 注2) 手摺りM型は、板連結時のみ必要です。