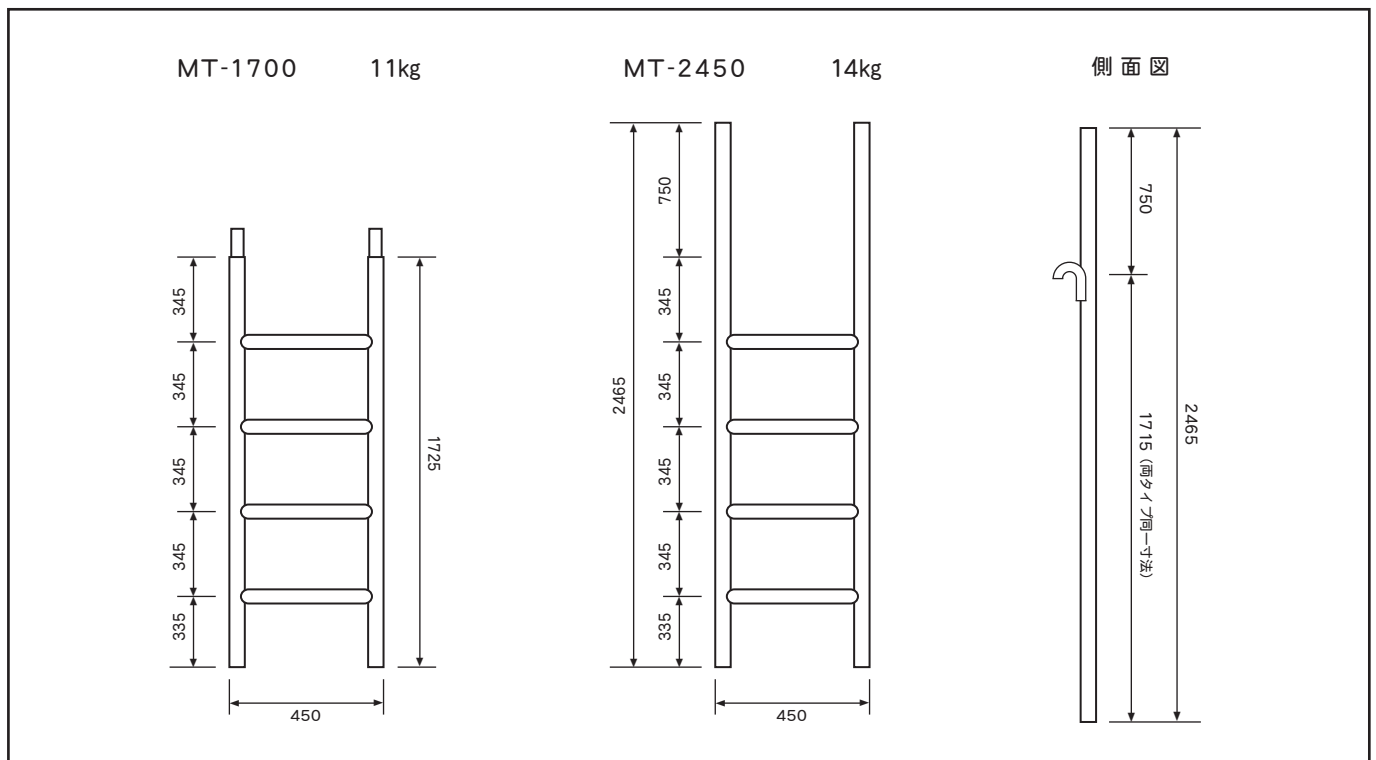


# モンキータラップ・ローリングタワー

## モンキータラップ



## ローリングタワー

### ジャッキ付車輪

100

200

### ■ 標準部材組合せ表

品名	規格	段数及び個数				
		1段	2段	3段	4段	5段
梯子枠	A-2	2	4	6	8	10
鋼製布板	内爪BKN-6	6	6	9	12	15
筋違	A-14	2	4	6	8	10
手摺柱	A-25	4	4	4	4	4
手摺(1829)	A-31	4	4	4	4	4
手摺(1524)	A-32	2	2	2	2	2
ジャッキ付車輪	BL-8	4	4	4	4	4
巾木(大)	RT-1	2	2	2	2	2
巾木(小)	RT-2	2	2	2	2	2
アウトリガー	OA-600	-	-	4	4	4

※ 3段以上はアウトリガーOA-600が必要です。