

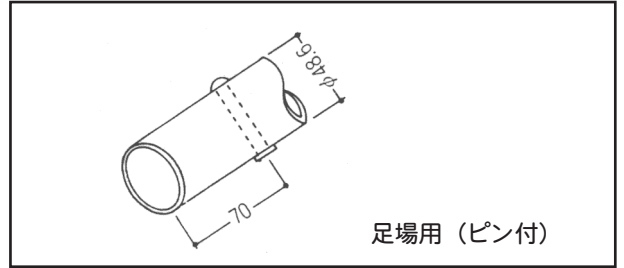
単管パイプ・クランプ他

杭 丸



杭丸 NP-1100 3.0kg
杭丸 NP-1500 4.2kg

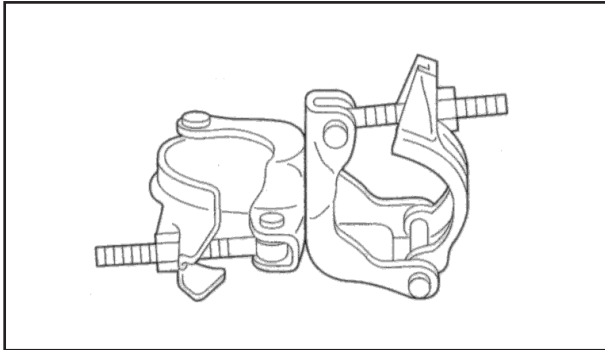
単管パイプ



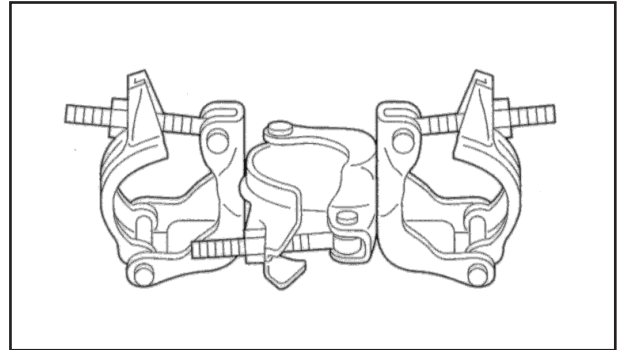
規 格

長 さ(m)	1.0	1.5	2.0	2.5	3.0	3.5	4.0	4.5	5.0
足場用(ピン付)			○	○	○	○	○	○	○
重 量(kg)	2.73	4.10	5.46	6.83	8.19	9.56	10.9	12.3	13.7

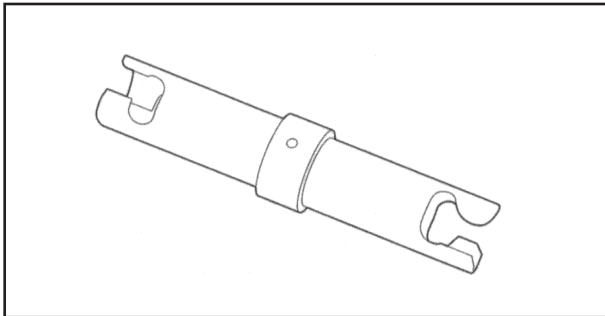
兼用直交・自在クランプ (1袋/30) 0.8kg



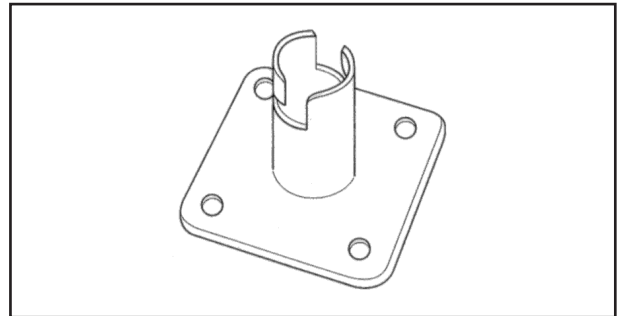
三連クランプ直交・自在 (1袋/30) 1.1kg



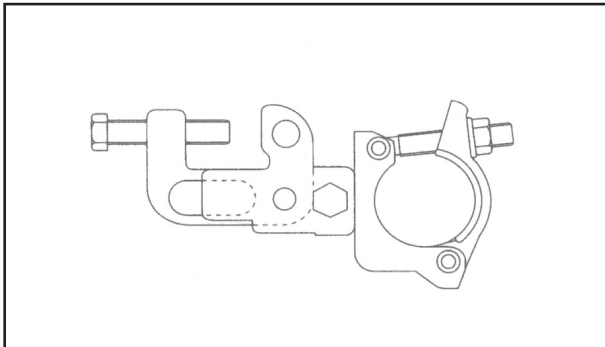
単管ジョイント (1袋/30) 0.5kg



単管ベース (1袋/20) 0.6kg



兼用鉄骨クランプ (1袋/20) 1.2kg



ブレース止めクランプ (1袋/50) 0.9kg

