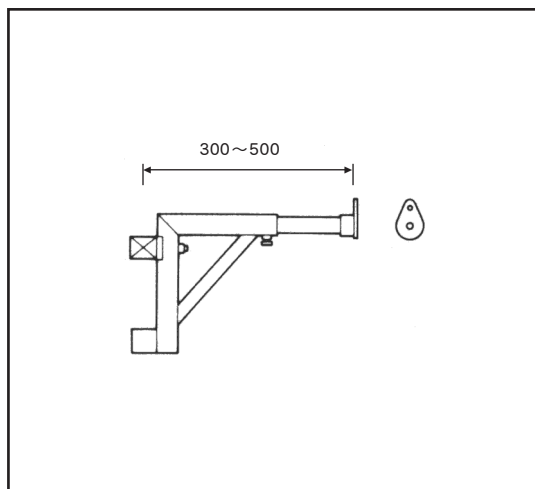
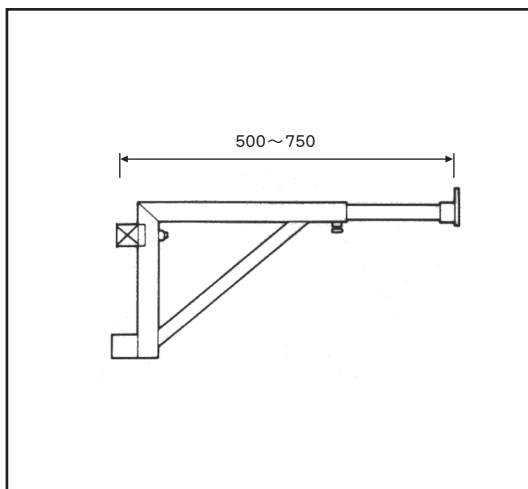


ブラケット・すき間板

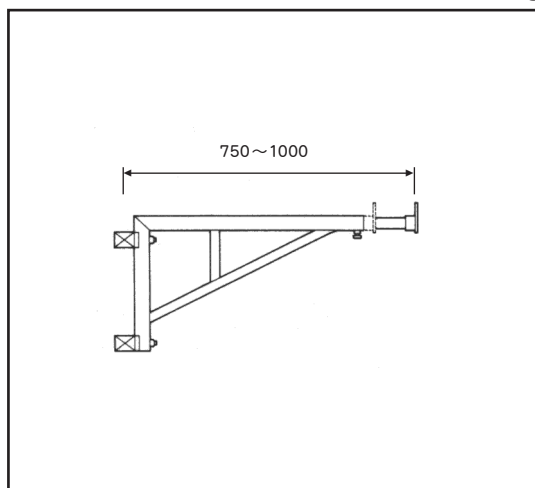
ブラケット BK500 3.7kg



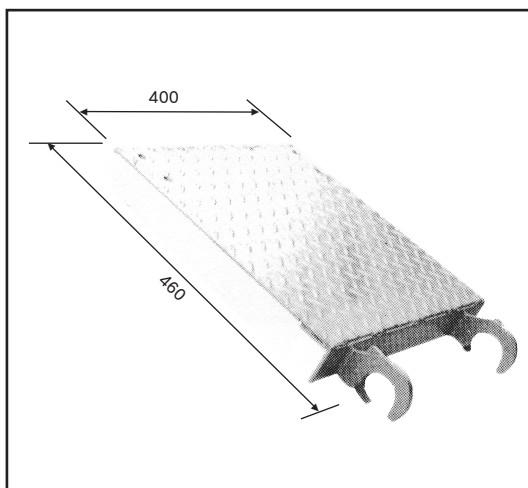
ブラケット BK750 4.7kg



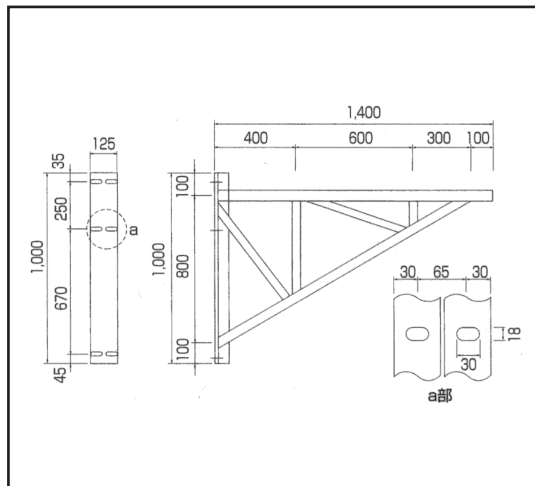
ブラケット BK1000 6.8kg



スキ間板 400 6.3kg



跳出し足場ブラケット 30.0kg



外形寸法図

