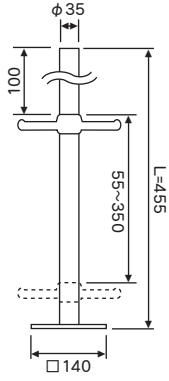


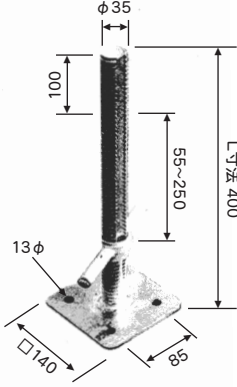
# ジャッキ類

## ジャッキ型ベース

A-752L 4.4kg



A-752 3.8kg

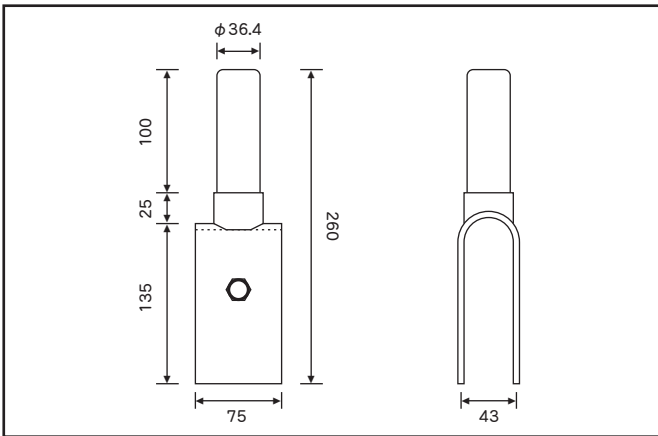


ジャッキ型ベース金具の繰上長による  
建わくの許容支持力 (kg)

繰上長 (mm)	建わくの種類	標準 枠
	高さ1,800mm未満	
200未満		2175
200以上~250未満		2075
250以上~300未満		1975
300以上~350未満		1900

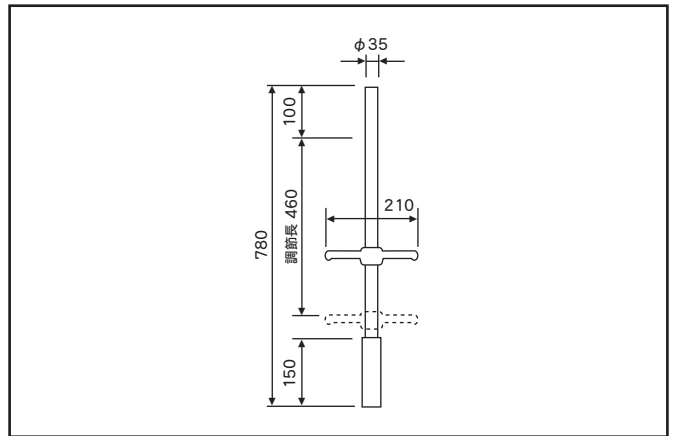
## U字ベース

0.8kg



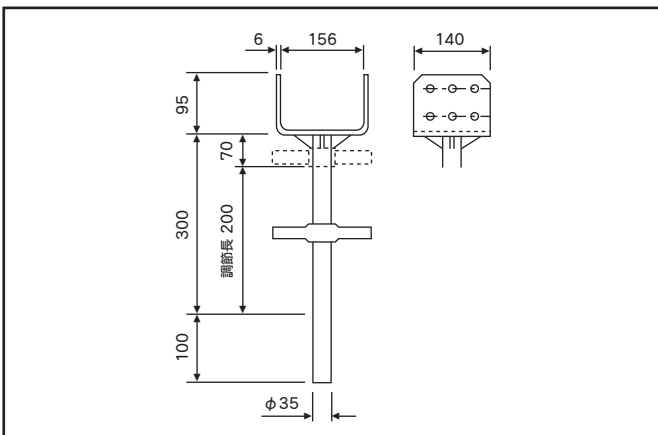
## 棒ジャッキ

4.7kg



## 大引受ジャッキ

6.0kg



## 自在ジャッキ

4.1kg

