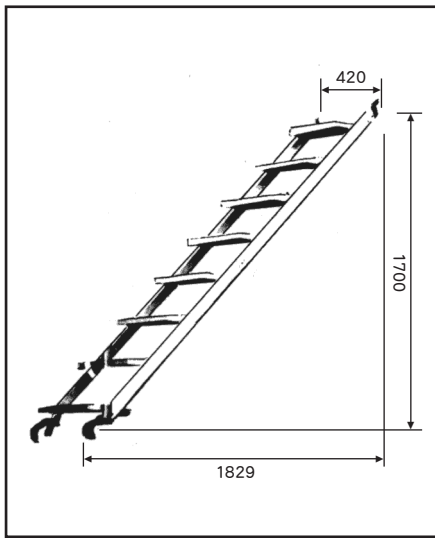
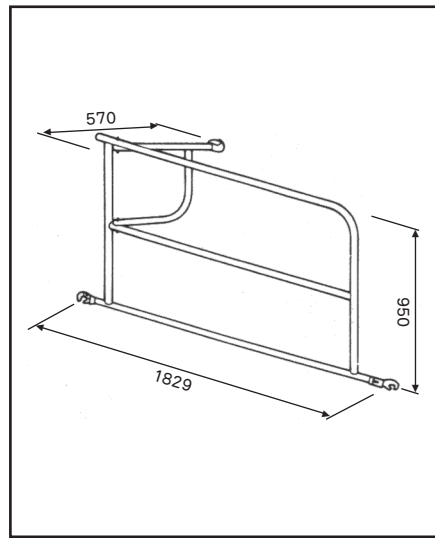


# 階段・手摺関係

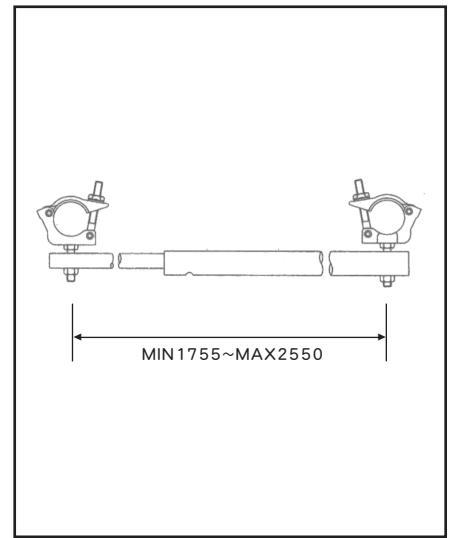
アルミ階段 K-3055A 12.2kg



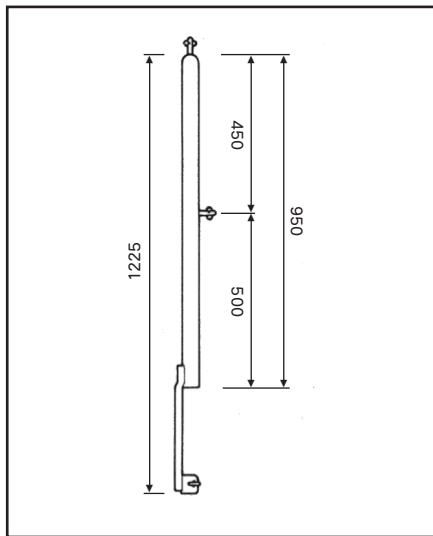
セフティガード SG 14.8kg



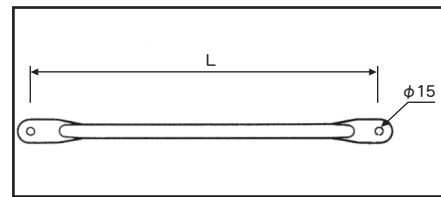
階段手摺 KT-25 16 5.7kg



手摺柱 A-25S 3.4kg



下棧・手摺



手摺一覧表

品番	L	重量(kg)
A-31S	1829	2.3
A-32	1524	2.0
A-29	1219	1.6
A-27	914	1.2
A-28	610	0.8

エンドストッパー

品名	品番	製品重量
エンドストッパー	ES-612	2.5kg

品名	品番	製品重量
エンドストッパー	ES-609	2.5kg