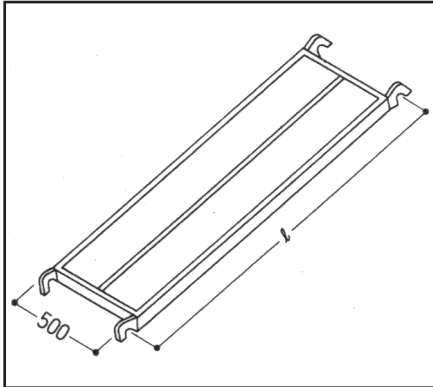


鋼製布板・筋違

鋼製布板

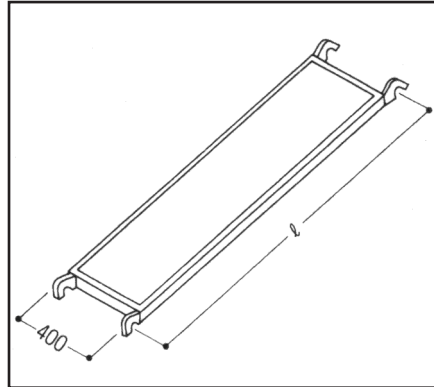
500幅



品番	ℓ (mm)	重量 (kg)
BKN-6	1829	16.2
BKN-5	1524	13.3
BKN-4	1219	11.1
BKN-3	914	8.5
BKN-2	610	6.3

鋼製布板

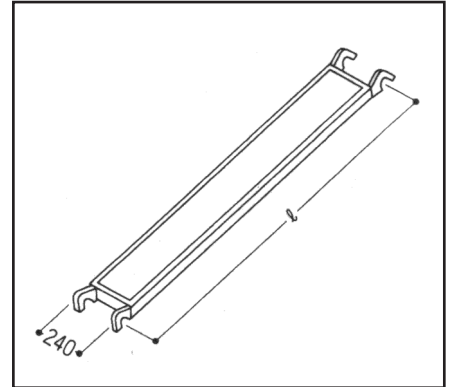
400幅



品番	ℓ (mm)	重量 (kg)
BKN-640	1829	12.8

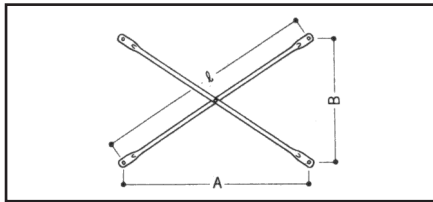
鋼製布板

240幅



品番	ℓ (mm)	重量 (kg)
BKN-624	1829	8.9
BKN-524	1524	7.4
BKN-424	1219	6.3
BKN-324	914	5.0
BKN-224	610	3.9

筋 違



パイプ 21.7φ×1.9t(STK-41)

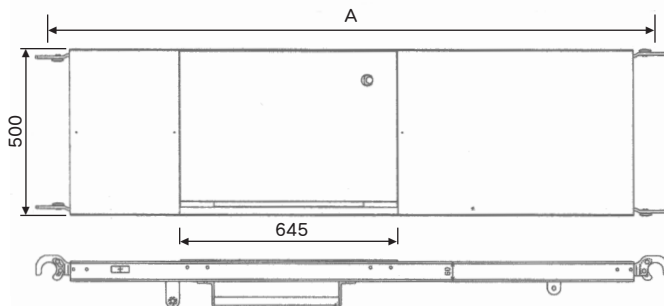
*印共用プレス

品番	A (mm)	B (mm)	ℓ (mm)	重量 (kg)	品番	A (mm)	B (mm)	ℓ (mm)	重量 (kg)
A-14	1829	1219	2198	4.2	A-08	1829	610	1928	3.7
A-11	1524		1952	3.7	A-9	1524		1642	3.1
A-13	1219		1724	3.3	*A-12	1219		1363	2.9
*A-012	914		1524	2.9	*A-09	914		1099	2.1
A-12	610		1363	2.6	A-08S	610		863	1.7
A-19	1829	914	2045	3.9	A-16S	1829	280	1850	3.5
A-18	1524		1777	3.4	A-16	1524		1549	3.0
*A-012	1219		1524	2.9	A-16A	1219		1251	2.5
A-19S	914		1293	2.4	A-16B	914		956	1.9
A-09	610		1099	2.1	A-16C	610		671	1.4

開閉式アルミ布板 (ステップ付)

- 使用目的 ① 600幅建枠用
② ローリングタワー用

布板	13kg
タラップ	6kg
計	19kg



サイズ	A
	1829
	*1524
	*1219

*関東仕様