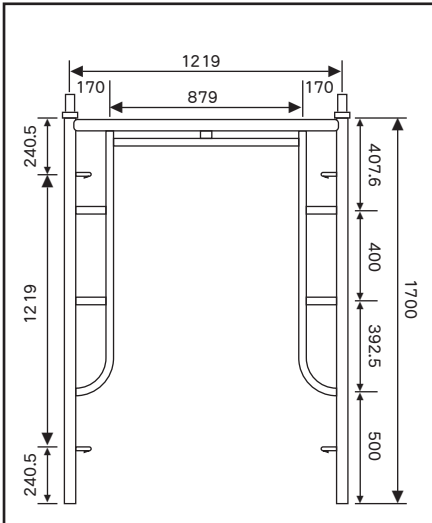


建 枠

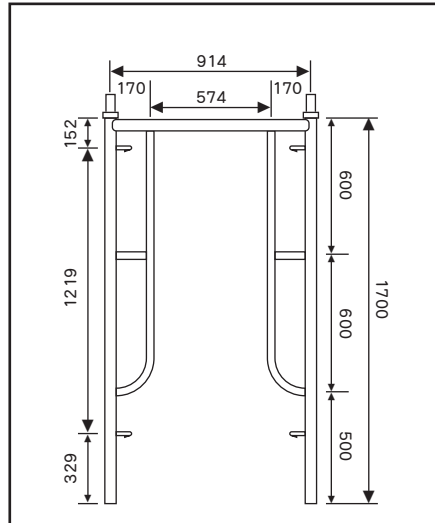
枠組サポートスパン別筋違組合せ表

| スパン (mm) \ 建枠高さ (mm) | 1829 | 1524 | 1219 | 914 | 610 |
|----------------------|-------|------|-------|-------|-------|
| 1700 | A-14 | A-11 | A-13 | A-012 | A-12 |
| 1219 | A-19 | A-18 | A-012 | A-19S | A-09 |
| 914 | A-08 | A-9 | A-12 | A-09 | A-08S |
| 490 | A-16S | A-16 | A-16A | A-16B | A-16C |

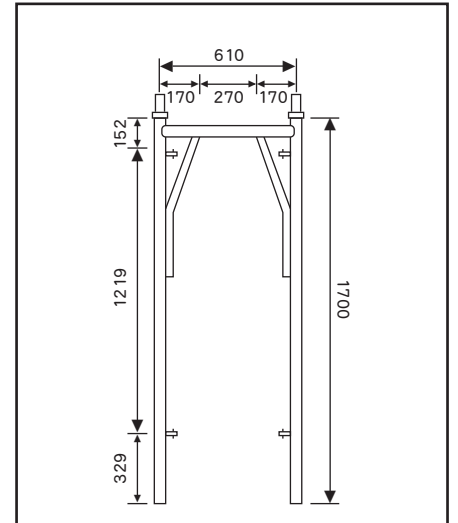
鳥居型建枠 A-4055B 16.9kg



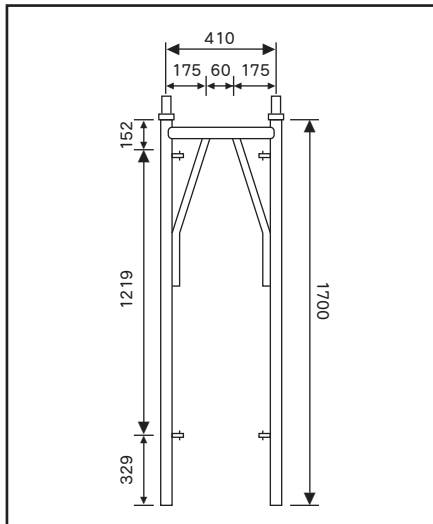
鳥居型建枠 A-3055A 14.9kg



簡易枠 A-6117S 12.7kg



簡易枠 A-4117S 10.1kg



梯子型建枠 A-2 20.0kg

