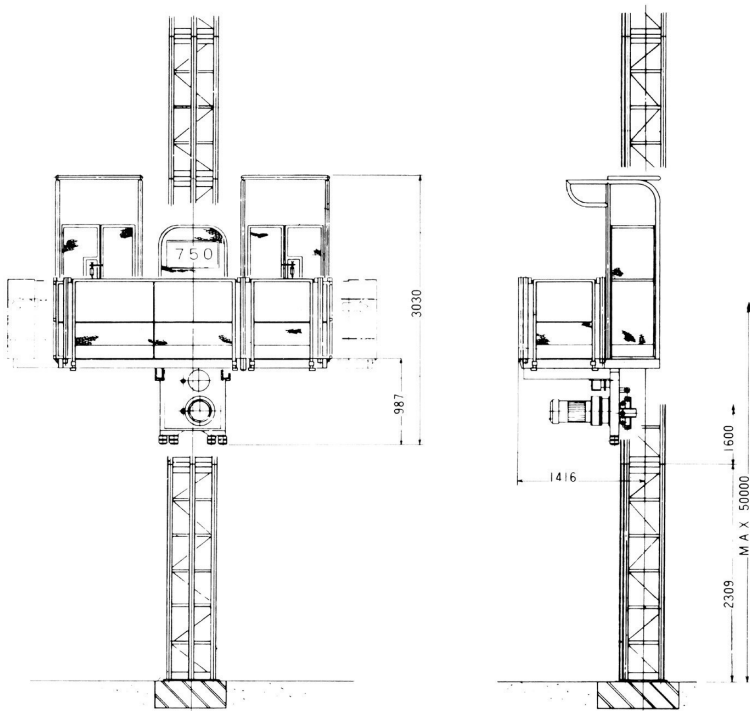
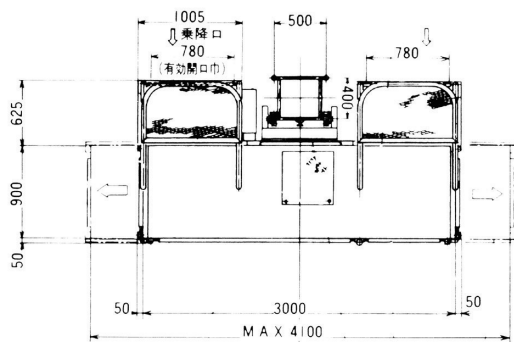
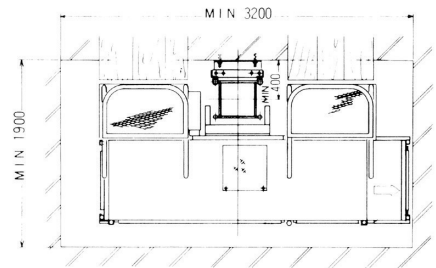


ミニラック・スーパー HSL-750E II 型

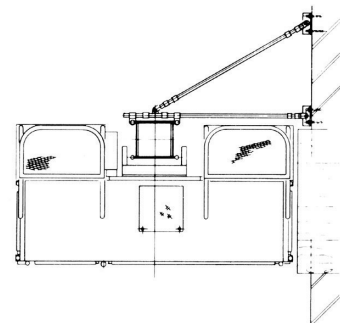
全体組立図



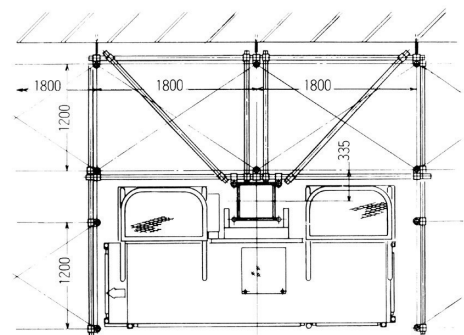
1. 設置例 A



2. 設置例 B



3. 設置例 C (枠組足場)



仕様

積 載 荷 重	750 kg (定員 2 人 × 2 = 4 人)	電 源	200/220V 50/60Hz
昇 降 速 度	10m/min	電 動 機	3.7kW 1基
揚 程	MAX 50m	安 全 装 置	ガバナー式自動落下防止装置 上下制限リミットスイッチ 各扉リミットスイッチ バッファ
有効荷台寸法	900 × (3,000 ~ 4,100)		
操 作 方 式	搬器内手動レバー操作		

※ 仕様は、改良のため予告なしに変更することがあります。