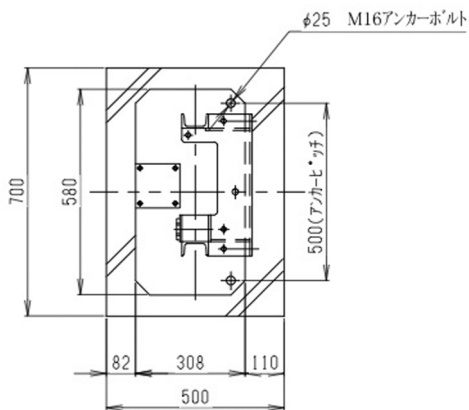
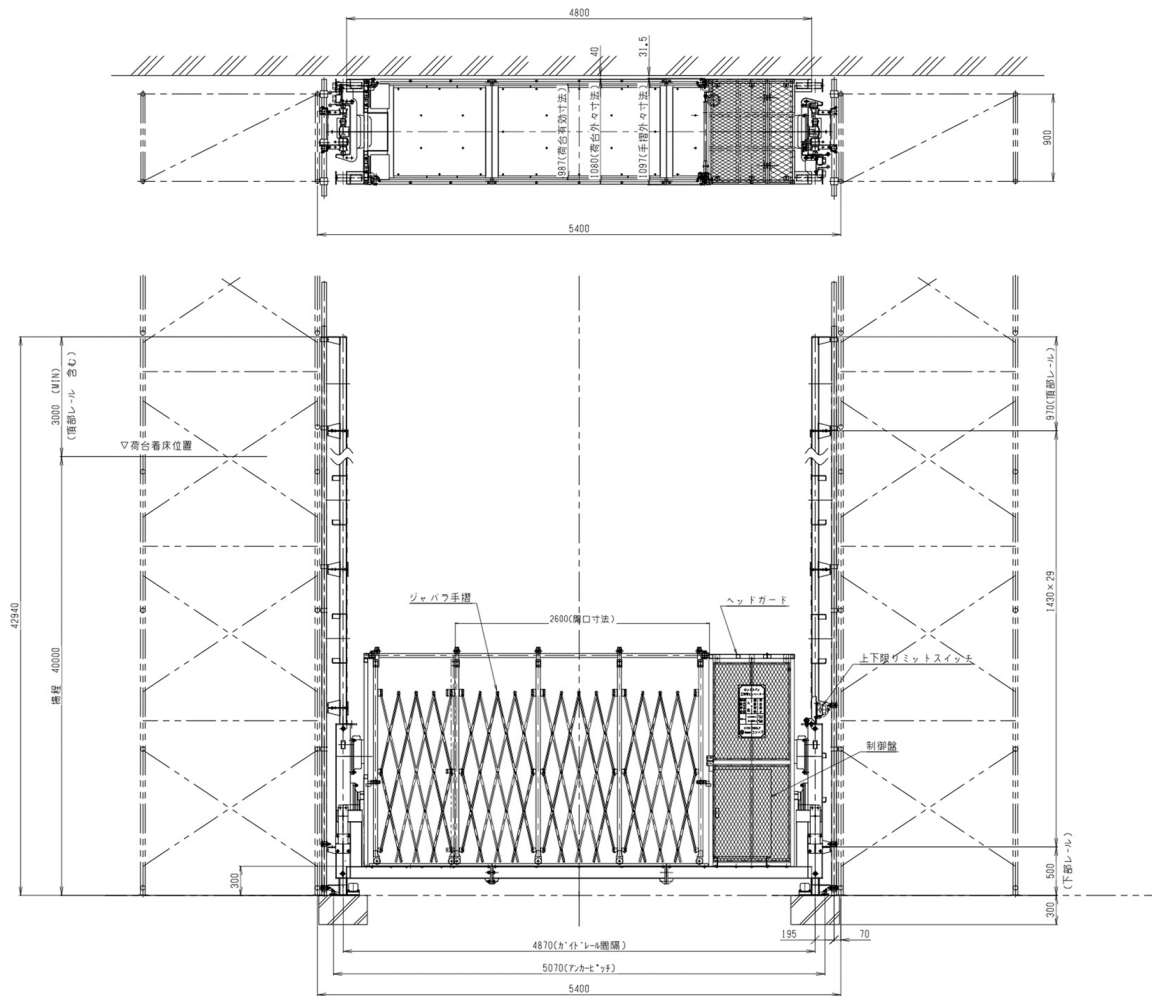


KRD-980LF ローターデッキ (低床型) ※ 関西仕様

主要寸法図 (単位: m/m)



仕 様	
用 途	ロングスパン工用エレベーター
名 称	KRD-980LF ローターデッキ
積 載 荷 重	980 kg
荷 台 寸 法	4800 × 1080
ガイドレール間隔	4.87m
枠組足場間隔	5.4m
昇 降 方 式	ラック (ロータリー) 駆動式
操 作 方 式	押釦操作方式
揚 程	60m
昇 降 速 度	0.13/0.17m/sec (8/10m/min) 50/60Hz
昇 降 電 動 機	3.7kw × 4P ブレーキ付 2台
電 源	3相 200/220V 50/60Hz
安 全 装 置	ガバナ落下防止装置 搬器傾き矯正装置 (制御盤内) 搬器傾き遮断装置 (制御盤内) 上・下限リミット 手摺リミットスイッチ 遮断設備&リミットスイッチ 最下降時自動水平装置 警報装置 抜け止め検出装置

本エレベーターは2、3スパン対応です。