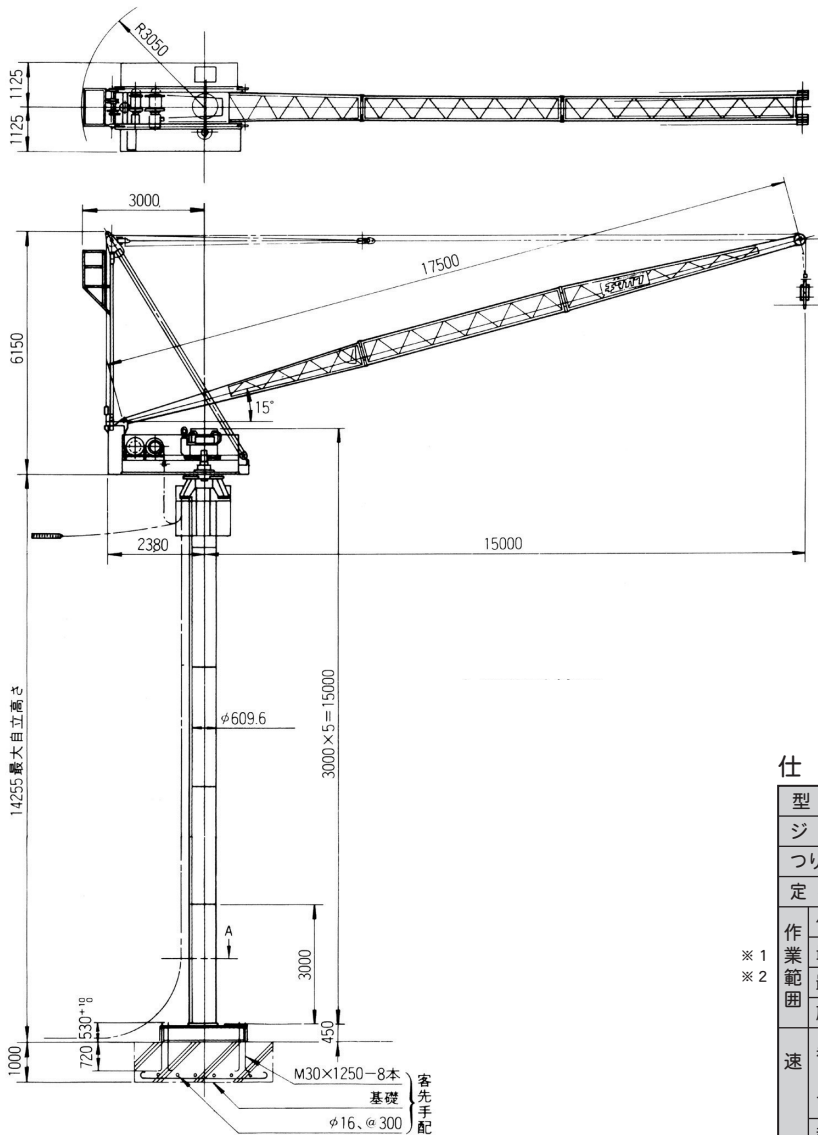
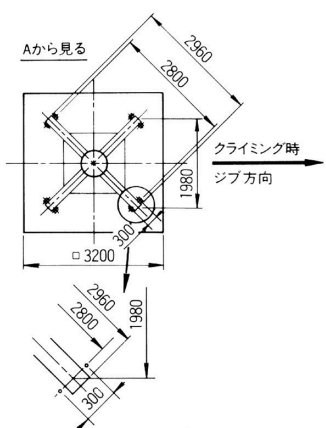
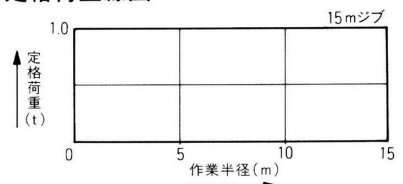


主要寸法図 (単位: m/m)



定格荷重線図



仕様

型 式	JCL015 II	
ジブ呼び	15m	
つり上げ荷重 (t)	1.06	
定格荷重 (t)	1.0	
作業範囲	作業半径 (m)	0~15
	最大揚程 (m)	63
	最大設置高さ (m)	51
速 度	旋回角度	360°
	巻上	低速 高速
度	荷重 (t)	0~1.0
	速度 (m/min)	9.5(11.5) 19(23)
	起伏 (m/min)	8.4(10.1)
	旋回 (r.p.m.)	0.36(0.44)
電 動 機	昇降 (m/min)	2.6(3.1)
	巻上	4.5/2.2kW 4/8P 60%ED
	起伏	2.2kW 4P 40%ED
	旋回	0.75kW 4P 15%ED
昇 降	昇降	3kW 4P 30分定格
	電 源	200V 50Hz (220V 60Hz)
安 全 装 置	昇降	電動チェーンブロック方式
	ストローク	3.0m
重 量	安全装置	過負荷防止装置 巻過防止装置 起伏制限装置 旋回制限装置 本体落下防止装置
	最大自立高さ	14.3m
	本 体	4.0t
	マ ス ト	0.75t
	ベースフレーム	0.85t
最大分割重量	1.0t	
総重量	8.75t	
クレーン分類	※3	
記 事	()内は60Hz時の速度を示す	

※1
※2