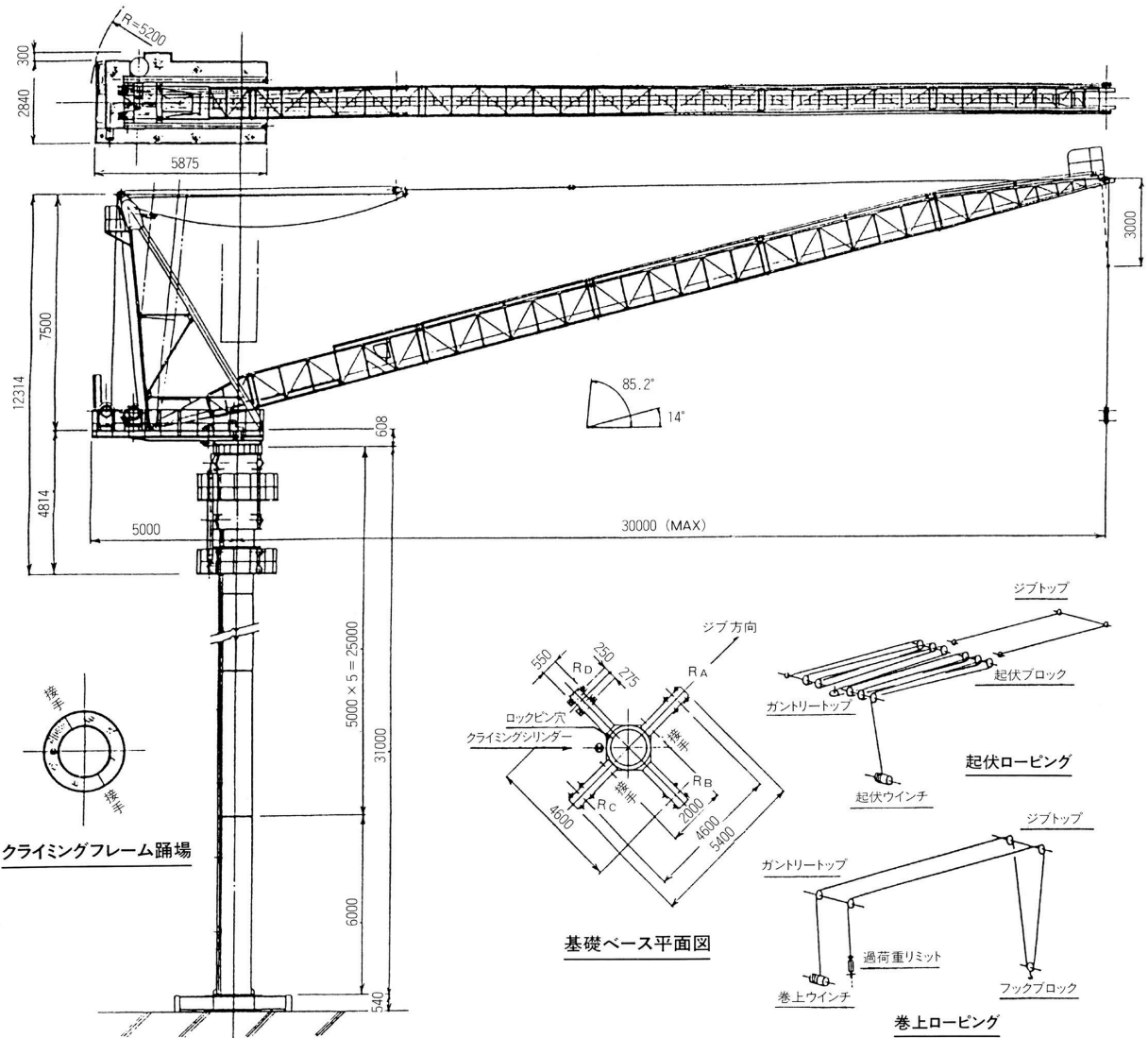


クライマーポリクレーン KCP-2030TC型

主要寸法図 (単位:m/m)

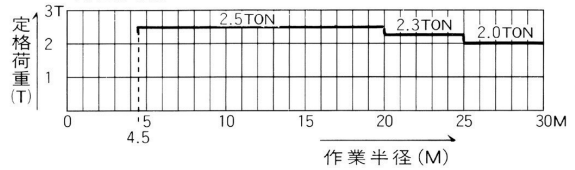


クライミングフレーム踊場

基礎ベース平面図

巻上ローピング

荷重曲線



仕様

仕様	2,000kg	2,300kg	2,500kg
定格荷重	2,000kg	2,300kg	2,500kg
作業半径	4.5~30M	4.5~25M	4.5~20M
起伏角度	14~77° (マスト継足時85.2°)		
旋回角度	360°		
自立高さ	ベース上31M		
揚程	50M		
巻上	出力	15/1.9kW×6/4P ブレーキ付	
	速度	50Hz 21/2.5M/MIN・60Hz 25/3M/MIN	
起伏	鋼索	φ12.5 モノロープ C種 2本掛	
	出力	8.5kW×6P ブレーキ付	
旋回	速度	50Hz 25°/MIN・60Hz 30°/MIN	
	鋼索	φ10 JIS 18号 6×Fi(29) B種 12本掛	
クレーン	型式・出力	油圧モータ 7.5kW×4P (クライミング兼用)	
	速度	低速0~0.2r.p.m・高速0~0.5r.p.m	
クレーン	型式	油圧シリンダー式 ストローク2,600mm	
	出力	7.5kW (旋回兼用)	
速度	上昇 1.0M/MIN・下降 1.4M/MIN		
安全装置	過巻、起伏、旋回各制限リミットスイッチ 過負荷防止リミット、クライミング作動ロック装置		
操作方法	リモートコントロール方式 (押釦式)		
電源	50/60Hz 200/220V		
全装備重量	37,151kg		