

折りたたみ式アルミ製軽量アサガオ

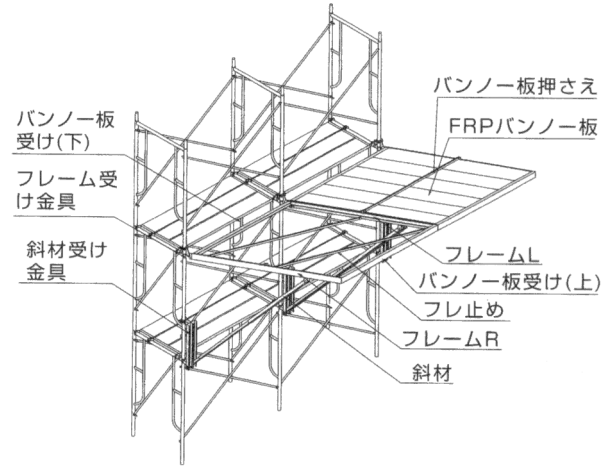
直線部

品名	品番	1スパン数量	質量(kg)
フレームL	ALASL	1	6.0
フレームR	ALASR	1	6.0
バンノー板受け (上)	ALA6A	1	4.3
バンノー板受け (下)	ALA6D	1	3.7
バンノー板押え	ALA6B	1	1.8
フレ止め	ALA6C	2	2.1
フレーム受け金具	ALAKT	1+1	1.9
斜材受け金具	ALAKB	1+1	8.3
斜材	ALA6E	2	3.6
FRPバンノー板	ALAF	6	5.0

※ 1スパンの質量は約73.4kgです。

特殊ピッチ用

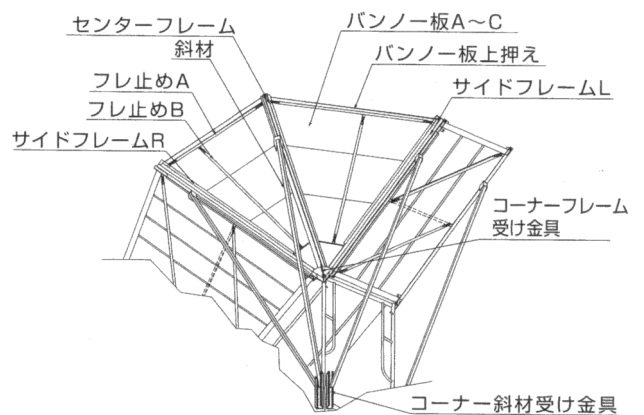
ピッチ寸法	品名	品番	1スパン数量	質量(kg)
1524	バンノー板受け(上)	ALA5A	1	3.6
	バンノー板受け(下)	ALA5D	1	3.1
	バンノー板押え	ALA5B	1	1.5
	フレ止め	ALA5C	2	1.9
1219	バンノー板受け(上)	ALA4A	1	2.9
	バンノー板受け(下)	ALA4D	1	2.4
	バンノー板押え	ALA4B	1	1.3
	フレ止め	ALA4C	2	1.7
914	バンノー板受け(上)	ALA3A	1	2.2
	バンノー板受け(下)	ALA3D	1	1.8
	バンノー板押え	ALA3B	1	1.0
	フレ止め	ALA3C	2	1.6
610	バンノー板受け(上)	ALA2A	1	1.5
	バンノー板受け(下)	ALA2D	1	1.2
	バンノー板押え	ALA2B	1	0.8
	フレ止め	ALA2C	2	1.4



コーナー部

品名	品番	1スパン数量	質量(kg)
アルミ製隅アサガオ(セット)	ALASA	—	96.0
サイドフレームL	ALASSL	1	8.9
サイドフレームR	ALASSR	1	8.9
センターフレーム	ALASSC	1	12.0
バンノー板上押え	ALASB	2	1.7
フレ止めA	ALASCA	2	1.7
フレ止めB	ALASCB	2	1.9
コーナーフレーム受け金具	ALASKT	1	5.4
コーナー斜材受け金具	ALASKB	1	14.6
斜材(直線部と同使用)	ALA6E	1	3.6
FRP製バンノー板A	ALAFS	2	3.0
FRP製バンノー板B	ALAFM	2	5.0
FRP製バンノー板C	ALAFI	2	8.0

※ 1スパンの質量は約96.0kgです。

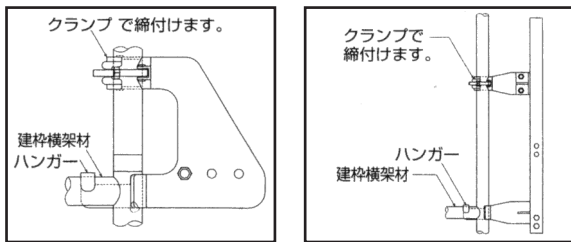


妻側フレーム受け金具	ALATKT	1	1.6
妻側斜材受け金具	ALATKB	1	5.5

※ 引き上げロープは別途用意して下さい。

直線部／組立手順

① フレーム受け金具、斜材受け金具を建枠の横架材に取付けます。

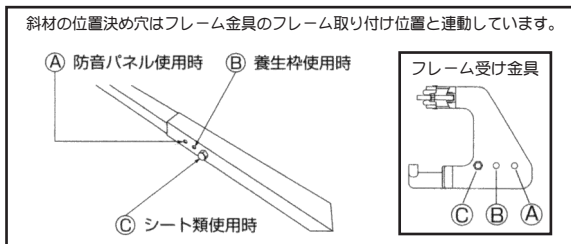


フレーム受け金具取付け

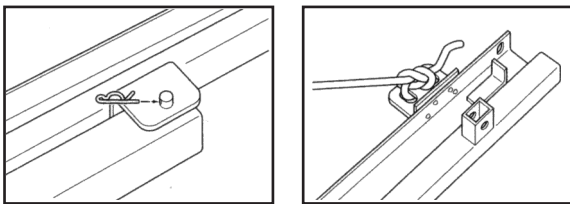
斜材受け金具取付け

② フレームL(R)と斜材セットします。

① 斜材のスライド管を引き伸ばし、ボトルで固定します。



② 斜材についているピンでフレームと連結し、フレームの先端にロープを取付けます。

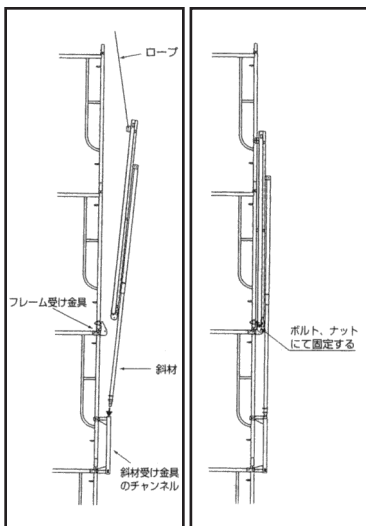


③ フレームL、Rを取付けます。

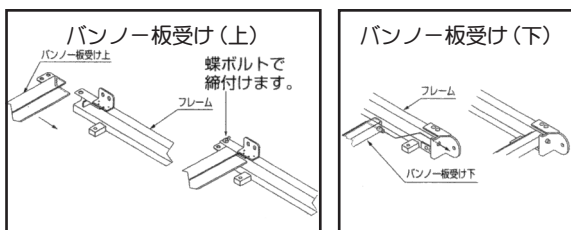
① 順2でセットしたフレームL(R)と斜材をロープで足場上から引き上げ、斜材の先端を斜材受け金具のチャンネルの中に差し込みます。

② フレームとフレーム受け金具をボルト、ナットで固定します。

※ ロープは建枠の適当な箇所結び、フレームを固定させてください。

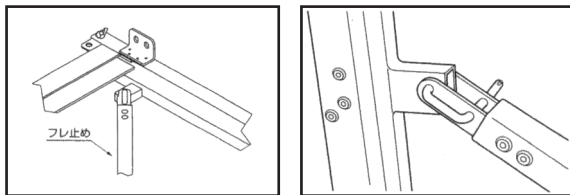


④ バンノー板受け(上)、(下)順次足場内より取付けます。



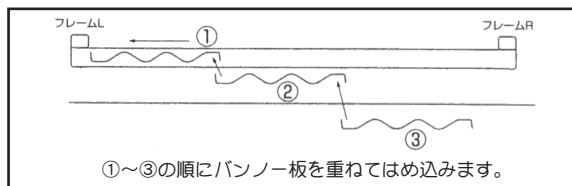
⑤ フレ止めを1スパンに2本ずつセットします。

※どちらの方向にも取付けられますが、全体の流れを考慮して取付けてください。

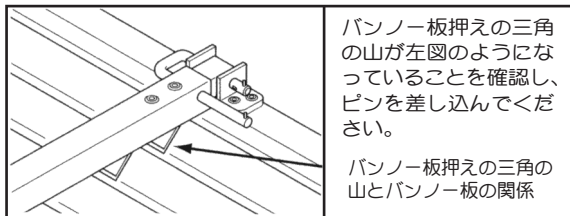


⑥ バンノー板を取付けます。

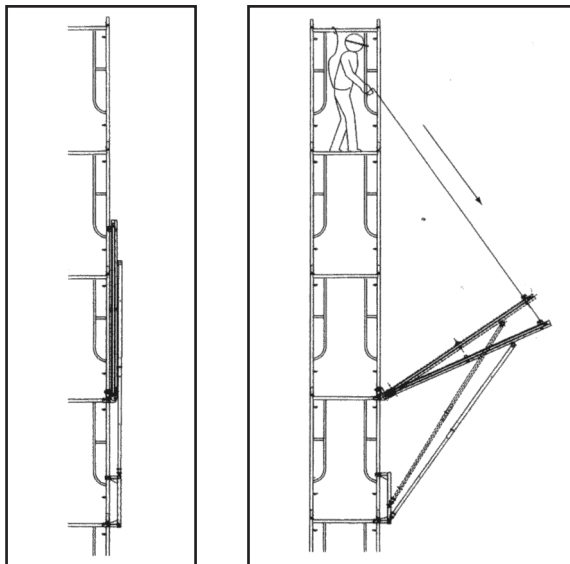
下図のようにバンノー板の先端をバンノー板受け(上)に差し込み、下部バンノー板受け(下)へ載せます。



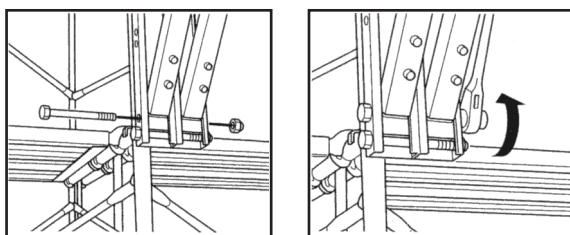
⑦ バンノー板押えセットします。



⑧ ロープを左右均等に緩めながらフレームL、Rを、前方に倒しアサガオを下げます。



⑨ 斜材の吹き上げ防止のボトルを取付けます。



斜材受け金具の穴にボルトを通す。

ラチェットで締付けます。