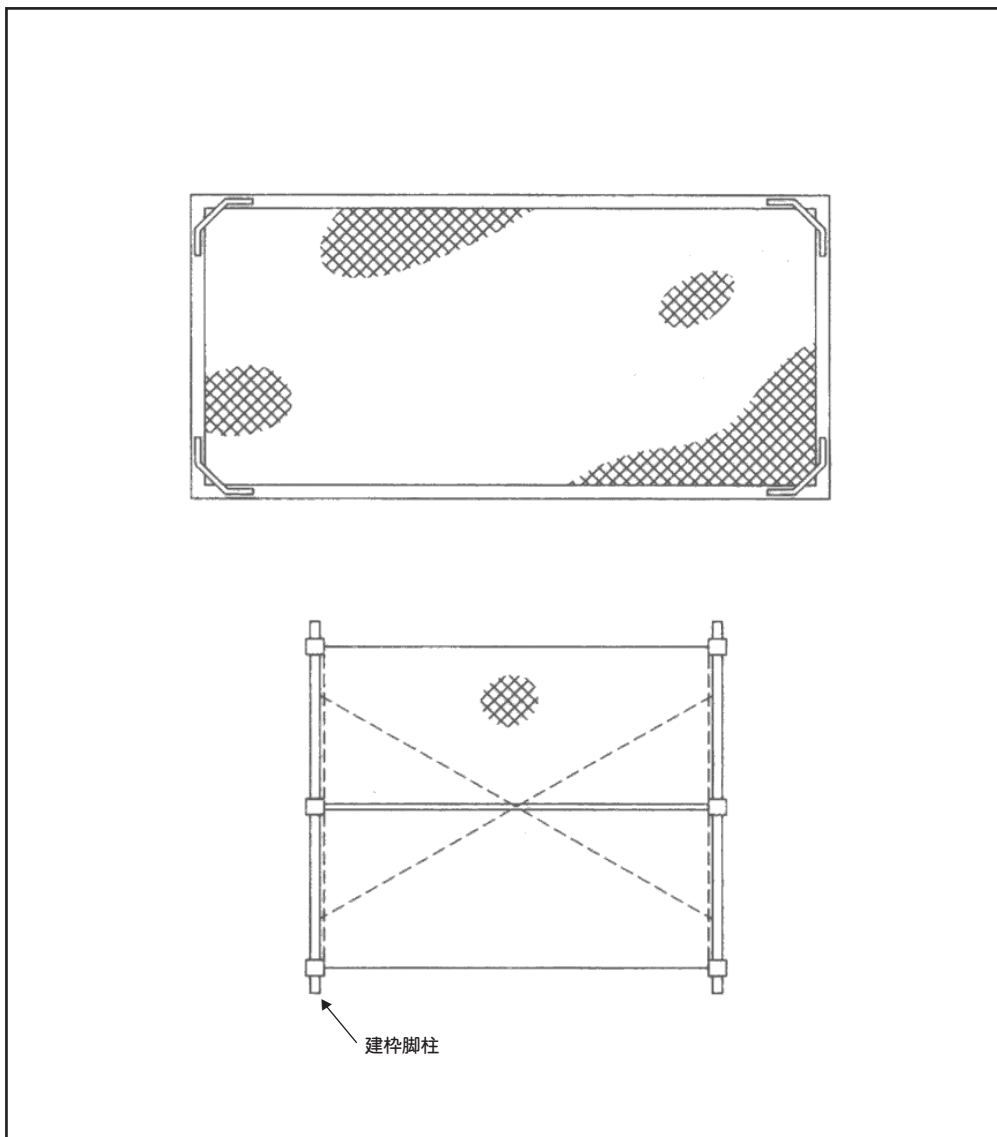
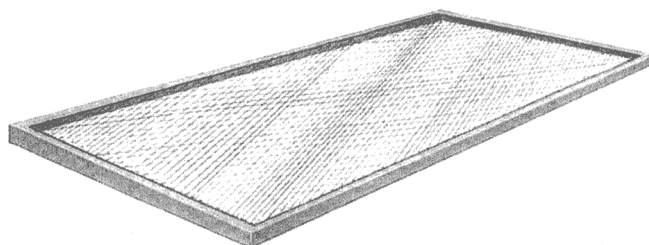


養生枠



品番
MODF-17
MODF-15
MODF-12
MODF-09
MODF-06



養生枠の強度

曲げ強度：最小値1.03KN (105kg) 以上
平均値1.13KN (115kg) 以上