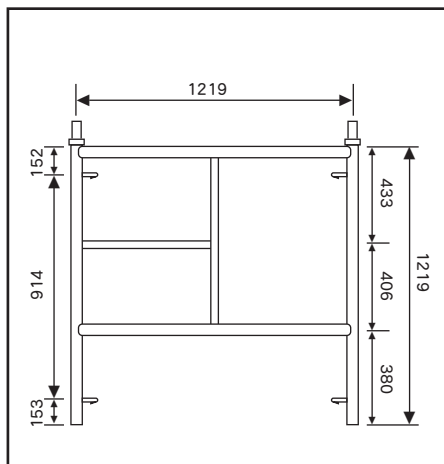
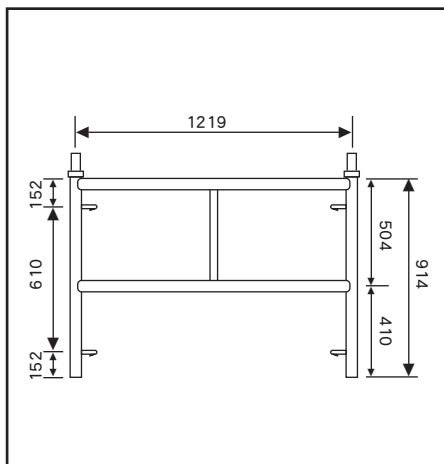


# 調整建枠

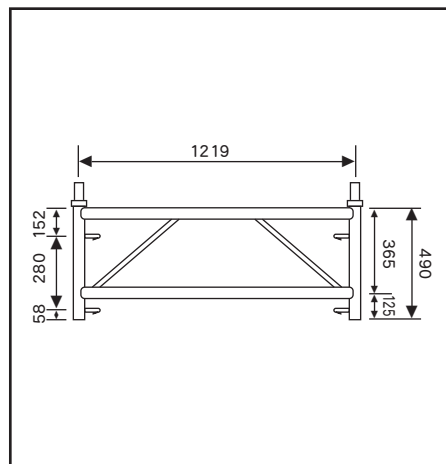
梯子型建枠 A-404L 15.0kg



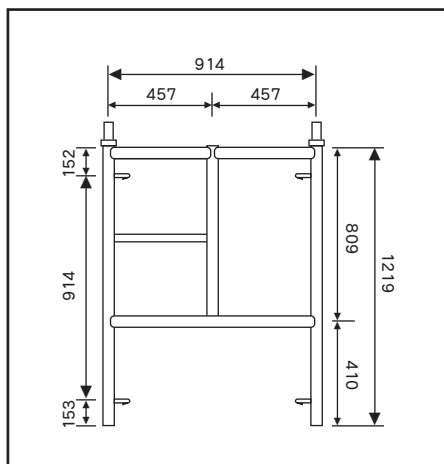
梯子型建枠 A-403L 12.0kg



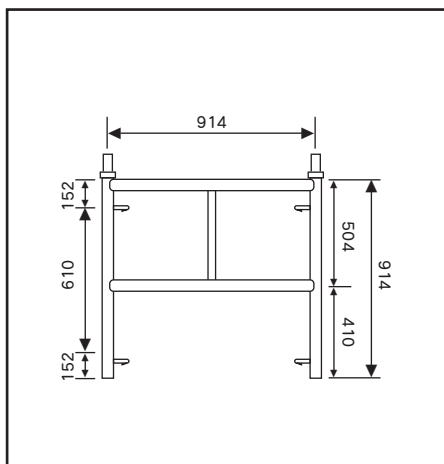
梯子型建枠 A-417 11.0kg



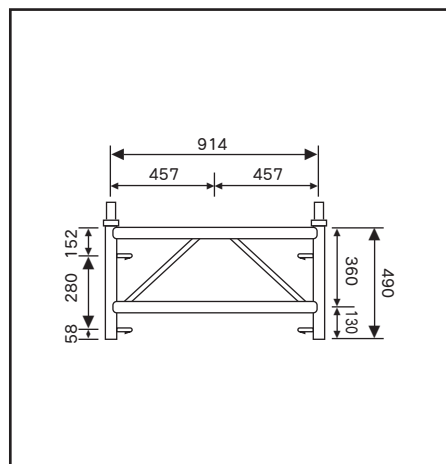
調整枠 A-304L 13.3kg



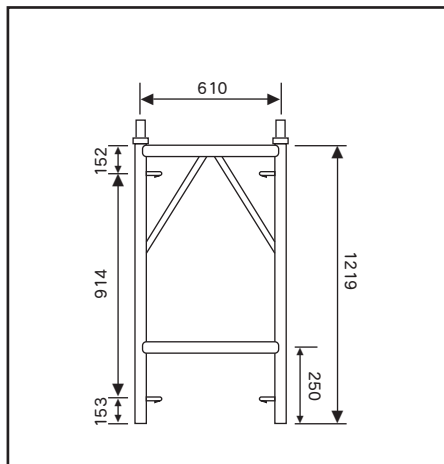
梯子型建枠 A-303L 10.5kg



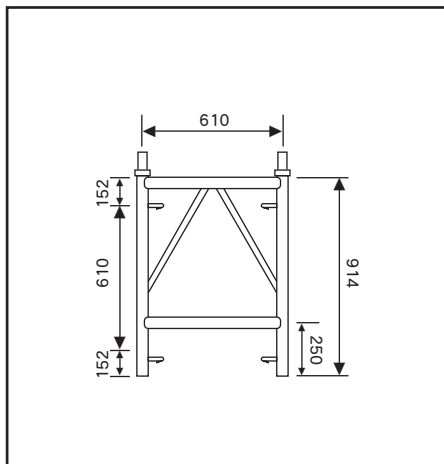
支保工枠 A-317 8.5kg



簡易枠 A-612 10.0kg



簡易枠 A-609 8.5kg



簡易枠 A-604 5.8kg

